

## NEVADA (W-SGS/W-SGSP)



## СТАНДАРТНОЕ ОСНАЩЕНИЕ

- Энергосберегающее светодиодное освещение
  - Площадь экспозиции из нержавеющей кислотоупорной стали
  - Камеры для хранения: из алюминия
  - Алюминиевые профили - серебряный/золотой цвет
  - Экологическая изоляция из полиуретановой пены
  - Рабочий стол со столешницей: гранитная/из нержавеющей кислотоупорной стали
  - Ночные шторы
  - Внутренний электронный термометр
  - Нижняя фронтальная панель - светодиодная подсветка
  - Электронный регулятор температуры
  - Размораживание: автоматическое
  - Отвод конденсата в емкость для конденсата
  - Внешний корпус, окрашенный порошковым способом в белый цвет
  - Боковые стороны из пластика (толщина 55 мм, возможность выбора цвета (серый/коричневый))
- Ножки, выравнивающие оборудование по уровню



ДИАПАЗОН ТЕМПЕРАТУРЫ ВНУТРИ  
ОБОРУДОВАНИЯ  
+2°C ДО +8°C\*



ГРАВИТАЦИОННОЕ  
ОХЛАЖДЕНИЕ



МОДУЛЬНАЯ  
СИСТЕМА



ХЛАДАГЕНТ 452A



ФРОНТАЛЬНОЕ ВЫСОКОЕ  
СТЕКЛО, ГИБКОЕ, НАКЛОННОЕ



## АЛЬТЕРНАТИВНЫЕ ВЕРСИИ ИСПОЛНЕНИЯ



ПОДСТАВКА  
ДЛЯ  
КАССОВОГО  
АППАРАТА



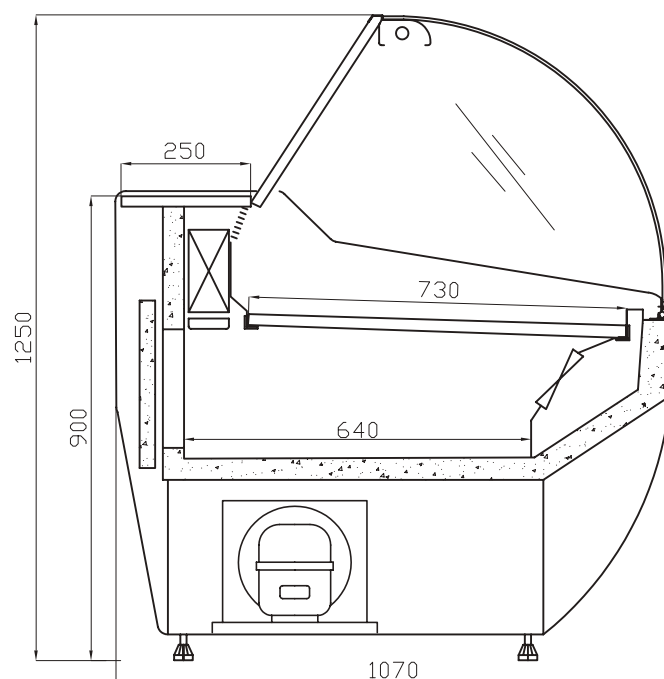
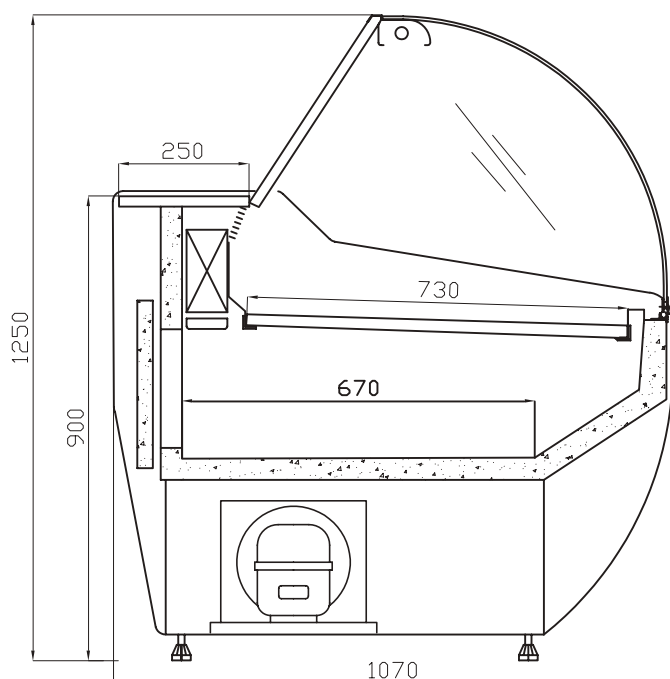
ДЛЯ РЫБЫ (СУХОЙ ЛЕД)  
от -2°C до +2°C\*



МОРОЗИЛЬНАЯ  
от 0°C до -6°C  
от -6°C до -12°C



ДЛЯ САМООБСЛУЖИВАНИЯ  
(короткое стекло - SELF)



МОДУЛИ

ЗНАК	ДЛИНА С БОКОВЫМИ СТОРОНАМИ** [ММ]	ПЛОЩАДЬ ЭКСПОЗИЦИИ [м²]	АГРЕГАТ	ВЕС [кг]
W-10 SGS/SGSP	1050	0,7	+	135
W-12 SGS/SGSP	1250	0,8	+	143
W-15 SGS/SGSP	1550	1,01	+	164
W-18 SGS/SGSP	1850	1,23	+	191
W-20 SGS/SGSP	2050	1,37	+	204
W-24 SGS/SGSP	2400	1,65	+	224
W-28 SGS/SGSP	2800	1,94	+	254
W-30 SGS/SGSP	3005	2,08	+	284
W-37 SGS/SGSP	3860	2,70	+	360
W-10 SGS/SGSP B/A	1050	0,7	-	115
W-12 SGS/SGSP B/A	1250	0,8	-	123
W-15 SGS/SGSP B/A	1550	1,01	-	144
W-18 SGS/SGSP B/A	1850	1,23	-	171
W-20 SGS/SGSP B/A	2050	1,37	-	184
W-24 SGS/SGSP B/A	2400	1,65	-	204
W-28 SGS/SGSP B/A	2800	1,94	-	214
W-30 SGS/SGSP B/A	3005	2,08	-	264
W-37 SGS/SGSP B/A	3860	2,70	-	325



Потребность в мощности охлаждения при  $t_0 = -15^{\circ}\text{C}$ : 450 W/mb

\*При температуре окружающей среды  $+25^{\circ}\text{C}$  и относительной влажности 60%

\*\*Толщина боковой стенки 55 мм

**NEVADA (W-SGS/W-SGSP)**



www.cold.pl



cold@cold.pl



+48 14 611 11 78