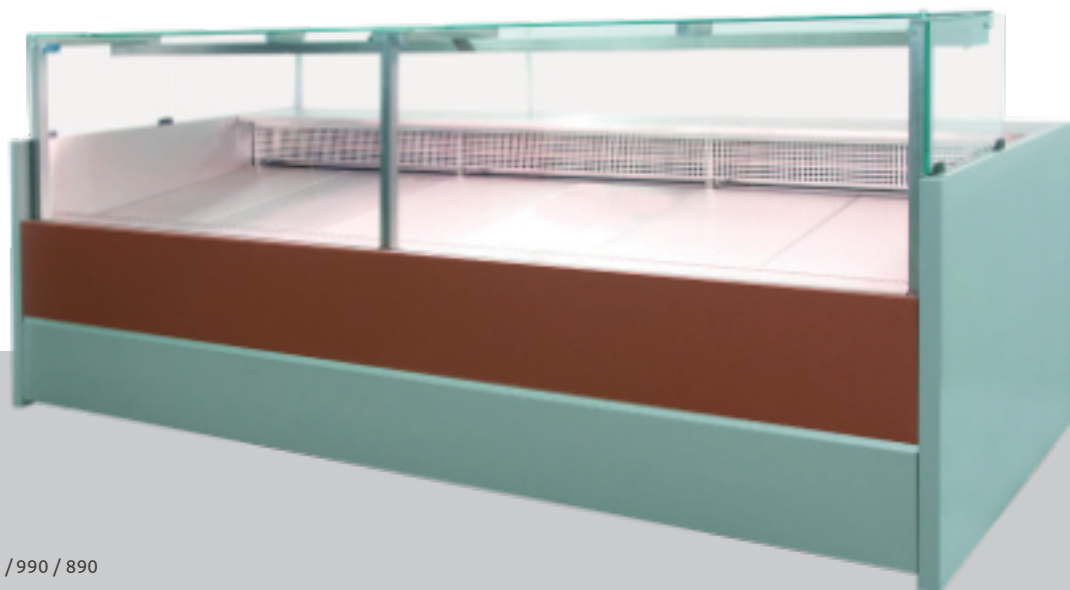


VERONA W-PS-K-V



ГЛУБИНА ВИТРИНЫ 1200 / 990 / 890



СТАНДАРТНОЕ ОСНАЩЕНИЕ

- Высокое фронтальное стекло, наклонное
- Камеры для хранения из нержавеющей кислотоупорной стали
- Площадь экспозиции из нержавеющей кислотоупорной стали
- Алюминиевые профили - серебряный/золотой цвет
- Экологическая изоляция из полиуретановой пены
- Освещение внутри оборудования: энергосберегающее светодиодное освещение
- Рабочий стол со столешницей: гранитная/из нержавеющей кислотоупорной стали
- Внутренний электронный термометр
- Электронный регулятор температуры
- Размораживание: автоматическое
- Отвод конденсата в емкость для конденсата
- Внешний корпус, окрашенный порошковым способом
- Боковые стороны из стали (толщина 45 мм)
- Фронтальные элементы из лакированной стали, цвет из палитры RAL
- Ножки, выравнивающие оборудование по уровню
- Динамическое охлаждения

ДИАПАЗОН ТЕМПЕРАТУРЫ ВНУТРИ
ОБОРУДОВАНИЯ : +2°C ДО +8°C*ДИНАМИЧЕСКОЕ
ОХЛАЖДЕНИЕПЛОЩАДЬ ЭКСПОЗИЦИИ ИЗ
НЕРЖАВЕЮЩЕЙ
КИСЛОУПОРНОЙ СТАЛИ

МОДУЛЬНАЯ СИСТЕМА

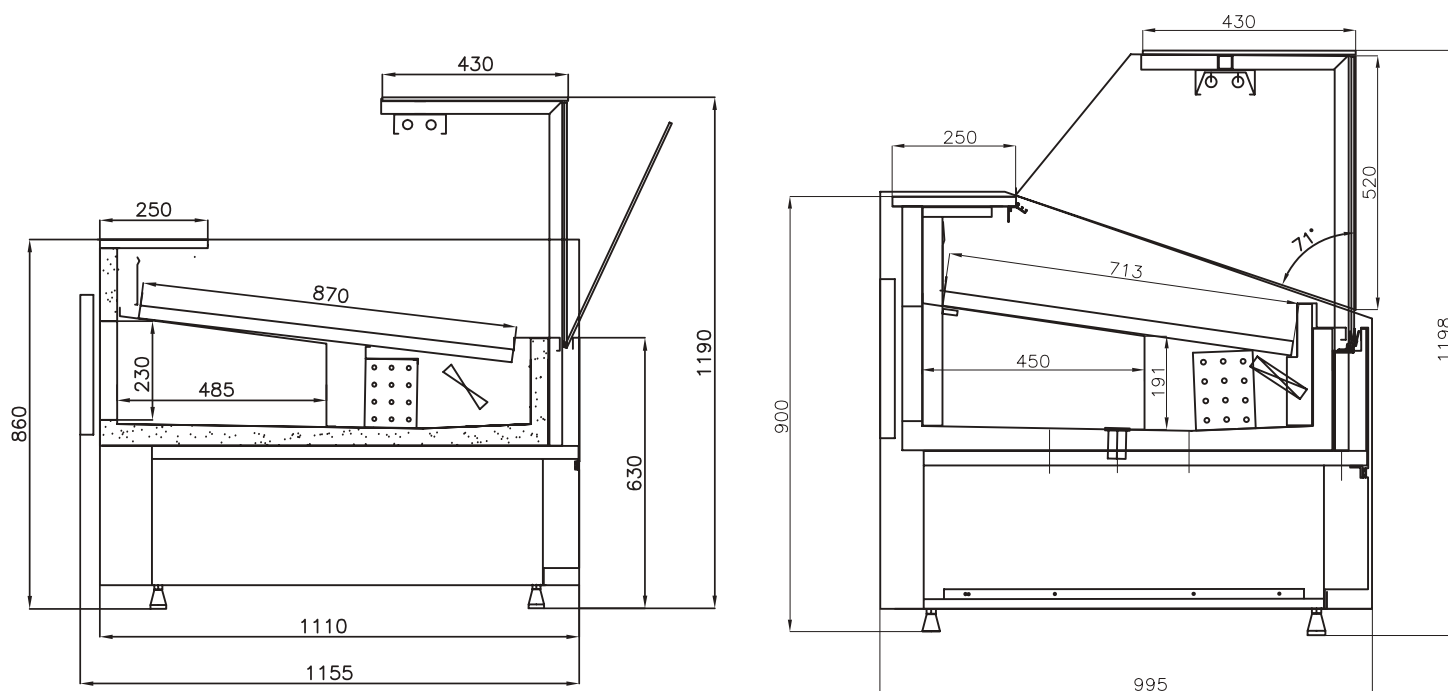


ХЛАДАГЕНТ 452A

ВЫСОКОЕ ФРОНТАЛЬНОЕ
СТЕКЛО, НАКЛОННОЕ

АЛЬТЕРНАТИВНЫЕ ВЕРСИИ ИСПОЛНЕНИЯ

НАГРЕВАТЕЛЬНА
Я от +30°C до +60°C*ВЕМАР от +30°C
до +60°C*ДЛЯ РЫБЫ (СУХОЙ ЛЕД)
от -2°C до +2°C*МОРОЗИЛЬНАЯ
от 0°C до -6°C
от -6°C до -12°C
от -12°C до -18°C*ПОДСТАВКА
ДЛЯ
КАССОВОГО
АППАРАТАДЛЯ
САМООБСЛУЖИВ
АНИЯ



МОДУЛИ

ЗНАК	ДЛИНА С БОКОВЫМИ СТОРОНАМИ** [ММ]	ПЛОЩАДЬ ЭКСПОЗИЦИИ [м²]	АГРЕГАТ	ВЕС [кг]
W-12 PS-k-v	1320	0,95	+	195
W-15 PS-k-v	1560	1,28	+	210
W-18 Ps-k-v	1860	1,44	+	230
W-20 PS-k-v	2060	1,51	+	260
W-25 PS-k-v	2560	1,80	+	320
W-30 PS-k-v	3060	2,33	+	385
W-37 PS-k-v	3830	2,87	+	425
W-12 PS-k-v B/A	1320	0,95	-	175
W-15 PS-k-v B/A	1560	1,28	-	190
W-18 Ps-k-v B/A	1860	1,44	-	210
W-20 PS-k-v B/A	2060	1,51	-	245
W-25 PS-k-v B/A	2560	1,80	-	300
W-30 PS-k-v B/A	3060	2,33	-	360
W-37 PS-k-v B/A	3830	2,87	-	405

! Потребность в мощности охлаждения* – 500 W/Мб при $t_0 = -15^\circ\text{C}$

*При температуре окружающей среды +25°C и относительной влажности 60%

*Side thickness 45 мм

VERONA (W-PS-K-V)