

## VERONA W-PS-K-O



ГЛУБИНА ВИТРИНЫ 1200 / 990 / 890



### СТАНДАРТНОЕ ОСНАЩЕНИЕ

- Фронтальное прямое стекло с распашной системой
- Камеры для хранения из нержавеющей кислотоупорной стали
- Площадь экспозиции из нержавеющей кислотоупорной стали
- Алюминиевые профили - серебряный/золотой цвет
- Экологическая изоляция из полиуретановой пены
- Освещение внутри оборудования: энергосберегающее светодиодное освещение
- Рабочий стол со столешницей: гранитная/из нержавеющей кислотоупорной стали
- Внутренний электронный термометр
- Электронный регулятор температуры
- Размораживание: автоматическое
- Отвод конденсата в емкость для конденсата
- Внешний корпус, окрашенный порошковым способом
- Боковые стороны из стали (толщина 45 мм)
- Фронтальные элементы из лакированной стали, цвет из палитры RAL
- Ножки, выравнивающие оборудование по уровню
- Гравитационное охлаждение



ДИАПАЗОН ТЕМПЕРАТУРЫ ВНУТРИ  
ОБОРУДОВАНИЯ : +2°C ДО +8°C\*



ГРАВИТАЦИОННОЕ  
ОХЛАЖДЕНИЕ



ПЛОЩАДЬ ЭКСПОЗИЦИИ ИЗ  
НЕРЖАВЕЮЩЕЙ  
КИСЛОУПОРНОЙ СТАЛИ



МОДУЛЬНАЯ СИСТЕМА



ХЛАДАГЕНТ 452A



OPENED GLASSES



### АЛЬТЕРНАТИВНЫЕ ВЕРСИИ ИСПОЛНЕНИЯ



НАГРЕВАТЕЛЬНА  
Я от +30°C до +60°C\*



ВЕМАР от +30°C  
до +60°C\*

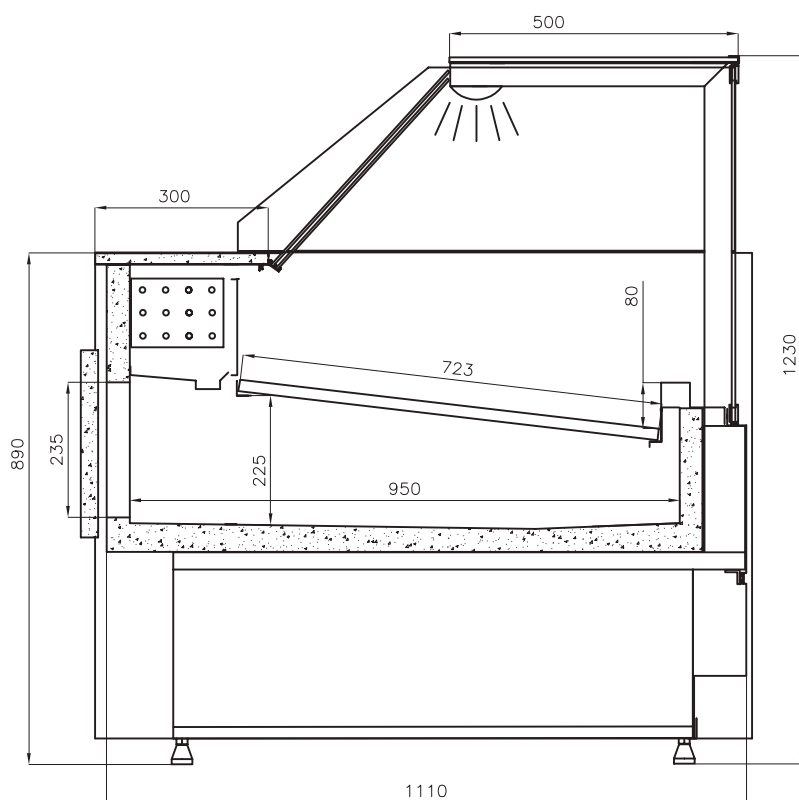


ДЛЯ РЫБЫ (СУХОЙ ЛЕД)  
от -2°C до +2°C\*



ПОДСТАВКА  
ДЛЯ  
КАССОВОГО  
АППАРАТА

## VERONA (W-PS-K-O)



### МОДУЛИ

ЗНАК	ДЛИНА С БОКОВЫМИ СТОРОНАМИ** [мм]	ПЛОЩАДЬ ЭКСПОЗИЦИИ [м <sup>2</sup> ]	АГРЕГАТ	ВЕС [кг]
W-12 PS-k-O	1320	0,95	+	195
W-15 PS-k-O	1560	1,28	+	210
W-18 PS-k-O	1860	1,44	+	230
W-20 PS-k-O	2060	1,51	+	260
W-25 PS-k-O	2560	1,80	+	320
W-30 PS-k-O	3060	2,33	+	385
W-37 PS-k-O	3840	2,72	+	430
W-12 PS-k-O B/A	1320	0,95	-	175
W-15 PS-k-O B/A	1560	1,28	-	190
W-18 PS-k-O B/A	1860	1,44	-	210
W-20 PS-k-O B/A	2060	1,51	-	245
W-25 PS-k-O B/A	2560	1,80	-	300
W-30 PS-k-O B/A	3060	2,33	-	360
W-37 PS-k-O B/A	3840	2,72	-	410



Потребность в мощности охлаждения\* – 450 W/мб при  $t_0 = -15^\circ\text{C}$

\*При температуре окружающей среды +25°C и относительной влажности 60%

\*Side thickness 45 мм

**VERONA (W-PS-K-O)**



[www.cold.pl](http://www.cold.pl)



[cold@cold.pl](mailto:cold@cold.pl)



+48 14 611 11 78