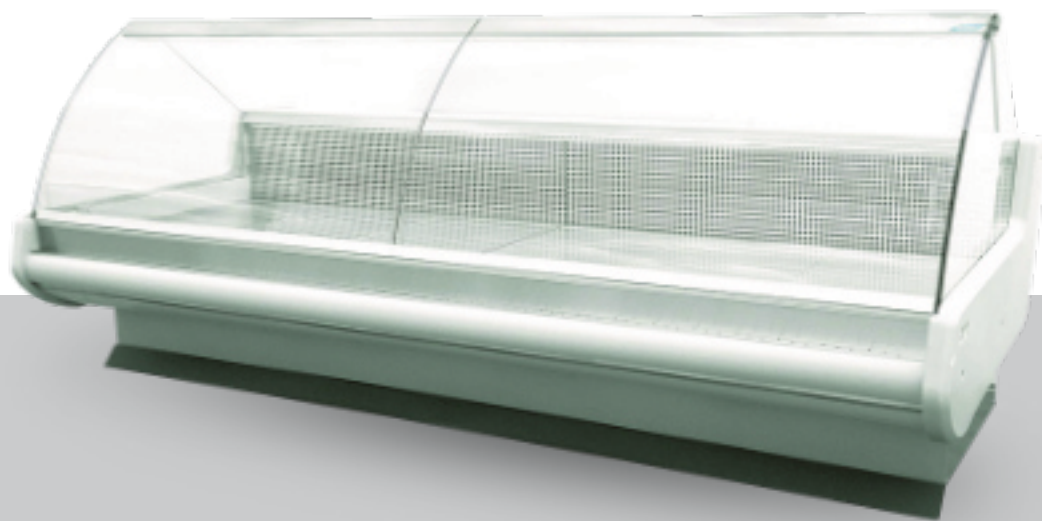


MODENA W-PSU



ГЛУБИНА ВИТРИНЫ 1200/995



СТАНДАРТНОЕ ОСНАЩЕНИЕ

- Высокое фронтальное стекло, наклонное
 - Площадь экспозиции из нержавеющей кислотоупорной стали
 - Алюминиевые профили - серебряный/золотой цвет
 - Экологическая изоляция из полиуретановой пены
 - Энергосберегающее светодиодное освещение
 - Рабочий стол со столешницей: гранитная/из нержавеющей кислотоупорной стали
 - Нижняя фронтальная панель - светодиодная подсветка
 - Внутренний электронный термометр
 - Электронный регулятор температуры
 - Размораживание: автоматическое
 - Отвод конденсата в емкость для конденсата
 - Внешний корпус, окрашенный порошковым способом, цвет RAL 9007
 - Боковые стороны из пластика (толщина 50 мм, возможность выбора цвета (серый/коричневый))
 - Фронтальные элементы из лакированной стали, цвет из палитры RAL
- Ножки, выравнивающие оборудование по уровню



ДИАПАЗОН ТЕМПЕРАТУРЫ ВНУТРИ
ОБОРУДОВАНИЯ : +2°C ДО +8°C*



ГРАВИТАЦИОННОЕ
ОХЛАЖДЕНИЕ



ПЛОЩАДЬ ЭКСПОЗИЦИИ ИЗ
НЕРЖАВЕЮЩЕЙ
КИСЛОУПОРНОЙ СТАЛИ



МОДУЛЬНАЯ СИСТЕМА



ХЛАДАГЕНТ 452A



ВЫСОКОЕ ФРОНТАЛЬНОЕ
СТЕКЛО, НАКЛОННОЕ



АЛЬТЕРНАТИВНЫЕ ВЕРСИИ ИСПОЛНЕНИЯ



НАГРЕВАТЕЛЬНА
Я от +30°C до +60°C*



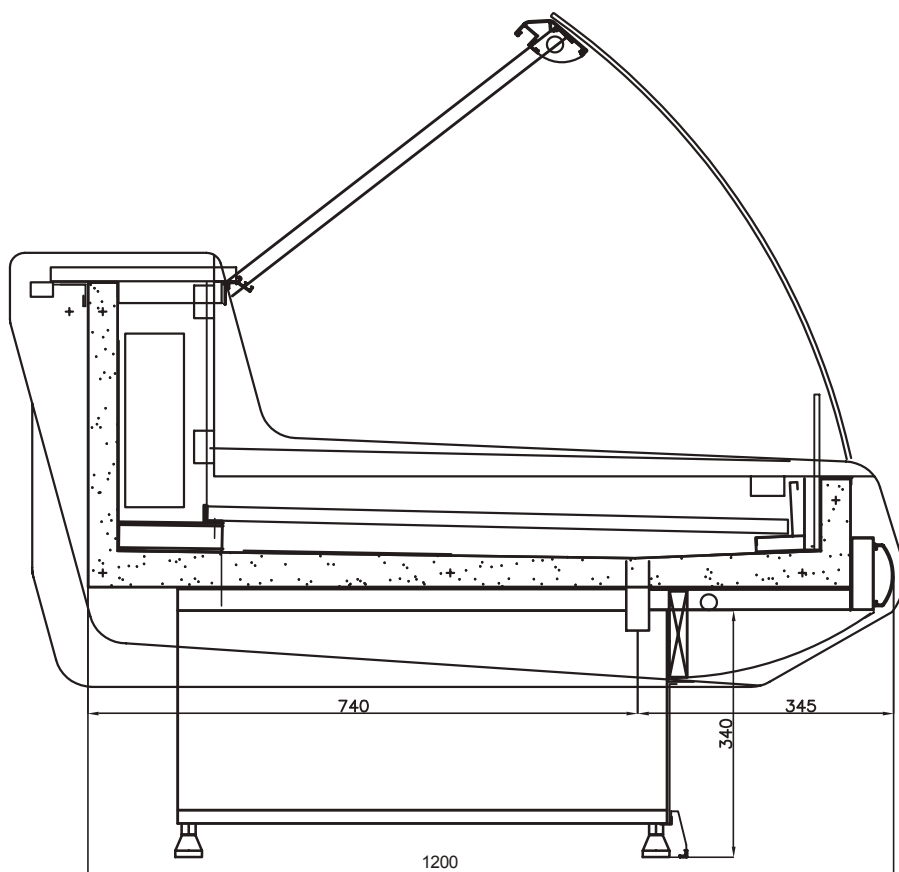
ВЕМАР от +30°C
до +60°C*



ДЛЯ РЫБЫ (СУХОЙ ЛЕД)
от -2°C до +2°C*



ПОДСТАВКА
ДЛЯ
КАССОВОГО
АППАРАТА



МОДУЛИ

ЗНАК	ДЛИНА С БОКОВЫМИ СТОРОНАМИ** [мм]	ПЛОЩАДЬ ЭКСПОЗИЦИИ [м ²]	АГРЕГАТ	ВЕС [кг]
W-12 PSU	1352	1,01	+	145
W-15 PSU	1590	1,28	+	165
W-18 PSU	1880	1,52	+	190
W-20 PSU	2080	1,71	+	205
W-25 PSU	2580	2,14	+	255
W-30 PSU	3080	2,65	+	310
W-37 PSU	3830	3,34	+	370
W-12 PSU B/A	1352	1,01	-	125
W-15 PSU B/A	1590	1,28	-	145
W-18 PSU B/A	1880	1,52	-	170
W-20 PSU B/A	2080	1,71	-	185
W-25 PSU B/A	2580	1,71	-	235
W-30 PSU B/A	3080	2,65	-	290
W-37 PSU B/A	3830	3,34	-	350



Потребность в мощности охлаждения* – 450 W/Мб при t₀ = -15°C

*При температуре окружающей среды +25°C и относительной влажности 60%

**Толщина боковой стенки 50 мм

MODENA (W-PSU)



www.cold.pl



cold@cold.pl



+48 14 611 11 78