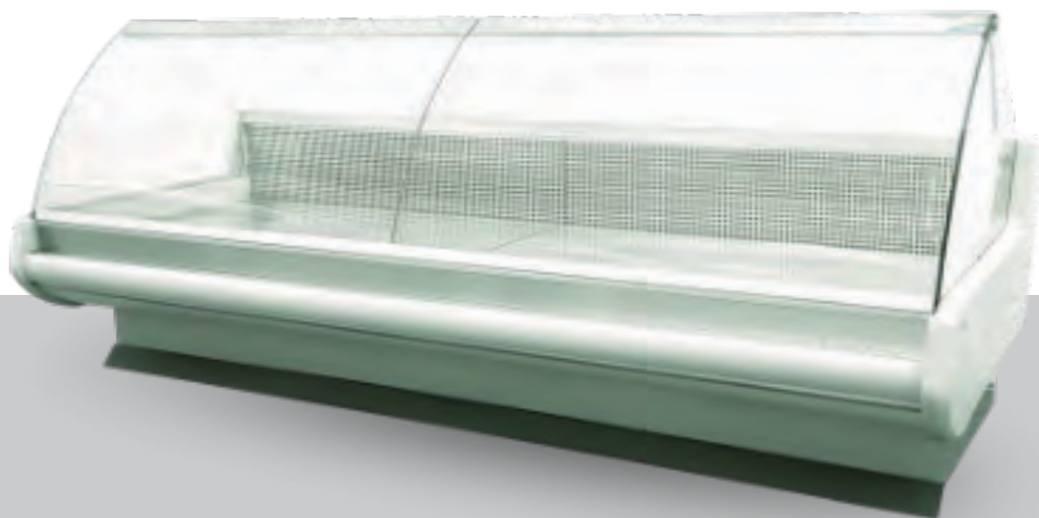


MODENA W-PSU-K



ГЛУБИНА ВИТРИНЫ 1200/995



СТАНДАРТНОЕ ОСНАЩЕНИЕ

- Высокое фронтальное стекло, наклонное
 - Площадь экспозиции из нержавеющей кислотоупорной стали
 - Камеры для хранения из нержавеющей кислотоупорной стали
 - Алюминиевые профили - серебряный/золотой цвет
 - Экологическая изоляция из полиуретановой пены
 - Энергосберегающее светодиодное освещение
 - Рабочий стол со столешницей: гранитная/из нержавеющей кислотоупорной стали
 - Нижняя фронтальная панель - светодиодная подсветка
 - Внутренний электронный термометр
 - Электронный регулятор температуры
 - Размораживание: автоматическое
 - Отвод конденсата в емкость для конденсата
 - Внешний корпус, окрашенный порошковым способом, цвет RAL 9007
 - Боковые стороны из пластика (толщина 50 мм, возможность выбора цвета (серый/коричневый))
 - Фронтальные элементы из лакированной стали, цвет из палитры RAL
- Ножки, выравнивающие оборудование по уровню

ДИАПАЗОН ТЕМПЕРАТУРЫ ВНУТРИ
ОБОРУДОВАНИЯ : +2°C ДО +8°C*ГРАВИТАЦИОННОЕ
ОХЛАЖДЕНИЕПЛОЩАДЬ ЭКСПОЗИЦИИ ИЗ
НЕРЖАВЕЮЩЕЙ
КИСЛОУПОРНОЙ СТАЛИ

МОДУЛЬНАЯ СИСТЕМА

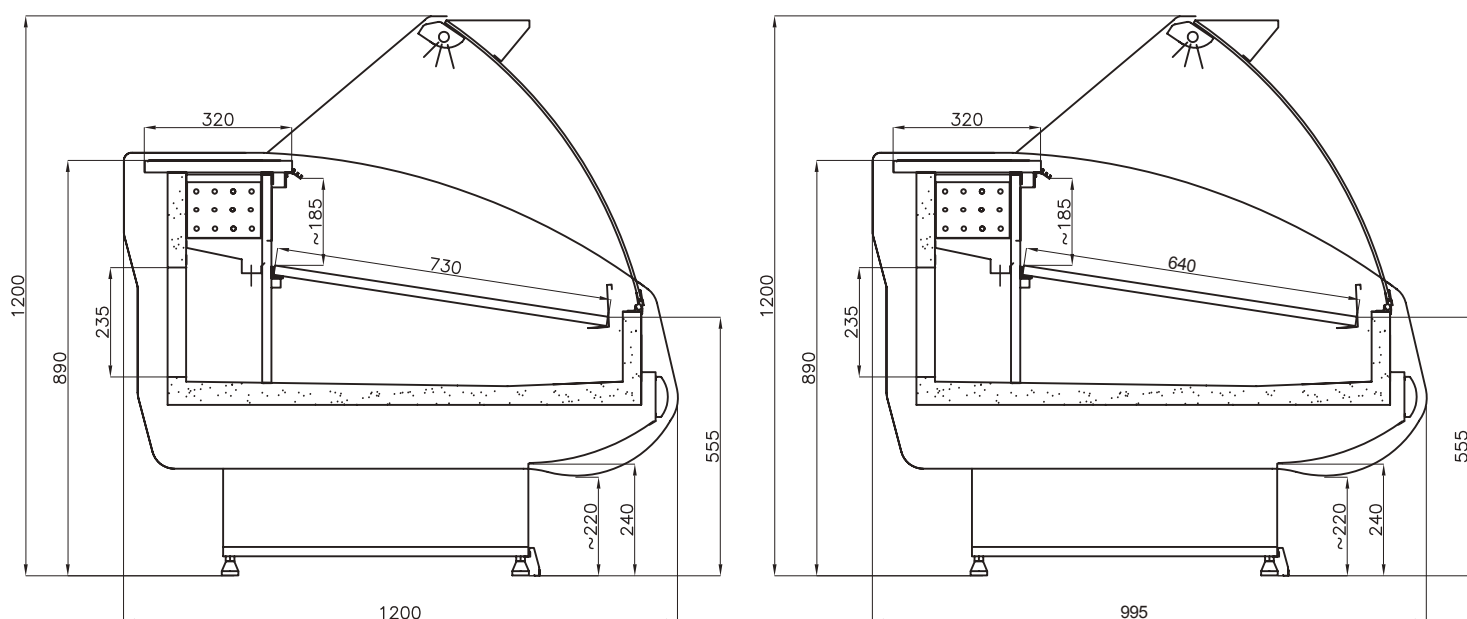


ХЛАДАГЕНТ 452A

ВЫСОКОЕ ФРОНТАЛЬНОЕ
СТЕКЛО, НАКЛОННОЕ

АЛЬТЕРНАТИВНЫЕ ВЕРСИИ ИСПОЛНЕНИЯ

НАГРЕВАТЕЛЬНА
Я ОТ +30°C ДО +60°C*ВЕМАР от +30°C
ДО +60°C*ДЛЯ РЫБЫ (СУХОЙ ЛЕД)
ОТ -2°C ДО +2°C*ПОДСТАВКА
ДЛЯ
КАССОВОГО
АППАРАТА



МОДУЛИ

ЗНАК	ДЛИНА С БОКОВЫМИ СТОРОНАМИ** [ММ]	ПЛОЩАДЬ ЭКСПОЗИЦИИ [м²]	АГРЕГАТ	ВЕС [кг]
W-12 PSU k	1352	1,01	+	155
W-15 PSU-k	1590	1,28	+	175
W-18 PSU-k	1880	1,52	+	200
W-20 PSU-k	2080	1,71	+	215
W-25 PSU-k	2580	2,14	+	245
W-30 PSU-k	3080	2,65	+	320
W-37 PSU-k	3830	3,34	+	380
W-12 PSU k B/A	1352	1,01	-	135
W-15 PSU-k B/A	1590	1,28	-	155
W-18 PSU-k B/A	1880	1,52	-	180
W-20 PSU-k B/A	2080	1,71	-	195
W-25 PSU-k B/A	2580	2,14	-	205
W-30 PSU-k B/A	3080	2,65	-	270
W-37 PSU-k B/A	3830	3,34	-	360



Потребность в мощности охлаждения* – 450 W/Мб при t₀= -15°C

*При температуре окружающей среды +25°C и относительной влажности 60%

**Толщина боковой стенки 50 мм

MODENA (W-PSU-K)



www.cold.pl



cold@cold.pl



+48 14 611 11 78